

**ebm-papst Muldingen GmbH & Co. KG**

Bachmühle 2 · D-74673 Muldingen

Phone +49 7938 81-0

Fax +49 7938 81-110

info1@de.ebmpapst.com

www.ebmpapst.com

Коммандитное товарищество · Юридический адрес Muldingen  
Районный суд Stuttgart · HRA 590344Совладелец Elektrobau Muldingen GmbH · Юридический адрес Muldingen  
Районный суд Stuttgart · HRB 590142**Номинальные параметры**

<b>Тип</b>	<b>R4E200-AL03-05</b>		
<b>Двигатель</b>	<b>M4E074-EI</b>		
Фаза		1~	1~
Номинальное напряжение	VAC	230	230
Частота	Hz	50	60
Метод опред. данных		сн	мн
Соответствует нормативам		-	-
Скорость вращения	min <sup>-1</sup>	1300	1480
Входная мощность	W	280	350
Потребляемый ток	A	1,25	1,55
Конденсатор	µF	8	8
Напряжение конденсатора	VDB	400	400
Стандартный конденсатор		P0 (CE)	P0 (CE)
Мин. противодавление	Pa	0	100
Мин. темп. окр. среды	°C	-25	-25
Макс. темп. окр. среды	°C	40	40

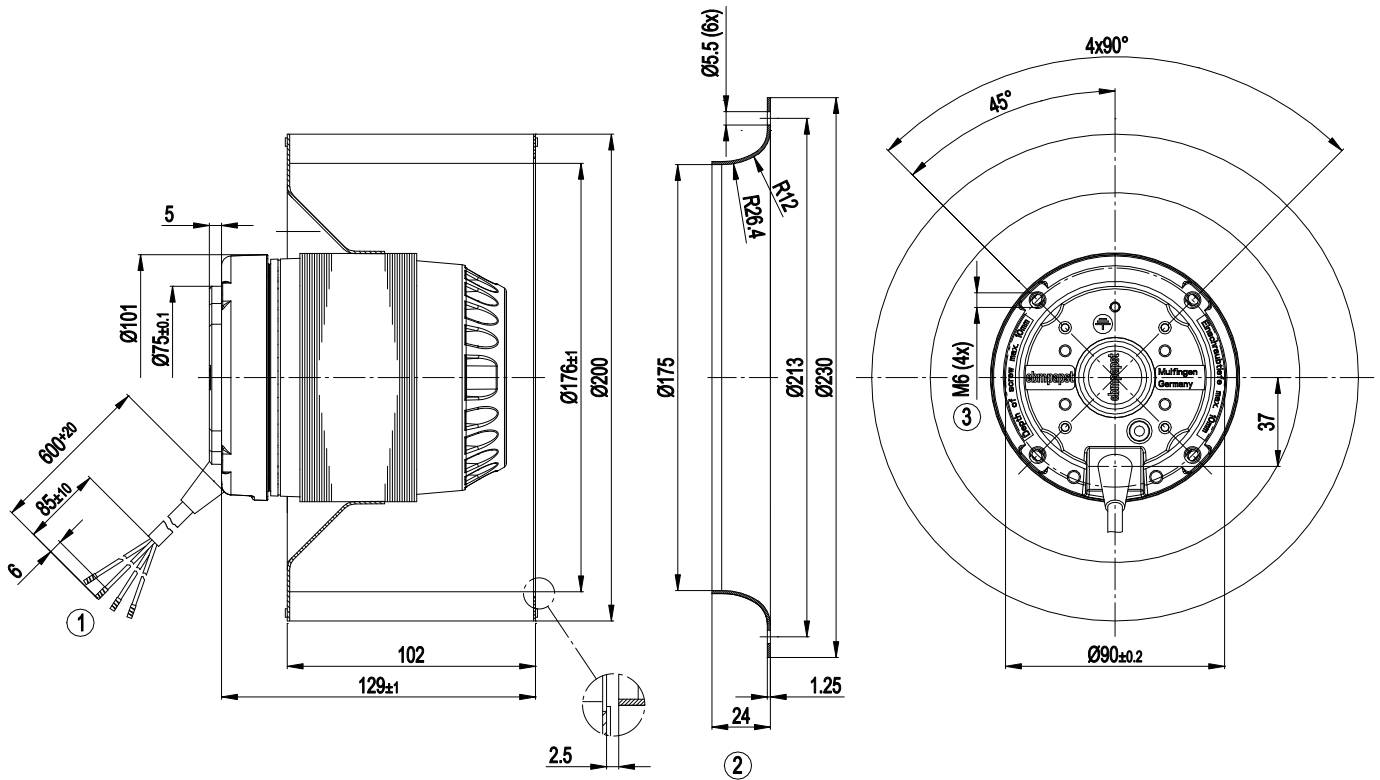
мн = Макс. нагрузка · мк = Макс. КПД · сн = Свободное нагнетание · тк = Требование клиента · ук = Установка клиента  
Мы сохраняем за собой право на внесение изменений



## Техническое описание

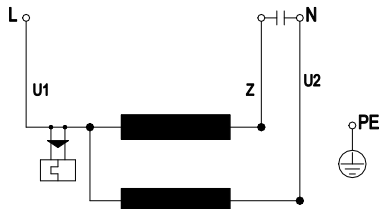
Вес	4 kg
Размер двигателя	200 mm
Покрытие ротора	Частичное залитие алюминием
Материал рабочего колеса	Листовая сталь, оцинкованная горячим способом
Направление вращения	Справа, вид на ротор
Степень защиты	IP 44
Класс изоляции	«F»
Класс защиты от влаги (F) / класс защиты окружающей среды (H)	F0
Максимально допустимая темп. окружающей среды электродвигателя (трансп./ хранение)	+ 80 °C
Минимально допустимая темп. окружающей среды электродвигателя (трансп./ хранение)	- 40 °C
Положение при монтаже	Любое
Отверстия для отвода конденсата	—
Режим работы	S1
Тип подшипников электродвигателя	Шарикоподшипники
Контактный ток по IEC 60990 (измерительная схема рис. 4, TN-система)	< 0,75 mA
Защита двигателя	Реле контроля температуры (TW) с внутренней разводкой
Вывод кабеля подключения	Осев.
Класс защиты двигателя	I (если защитный провод подключен стороной заказчика)
Соответствие продукта стандартам	EN 60335-1
Допуск	CCC; EAC

## Чертеж изделия



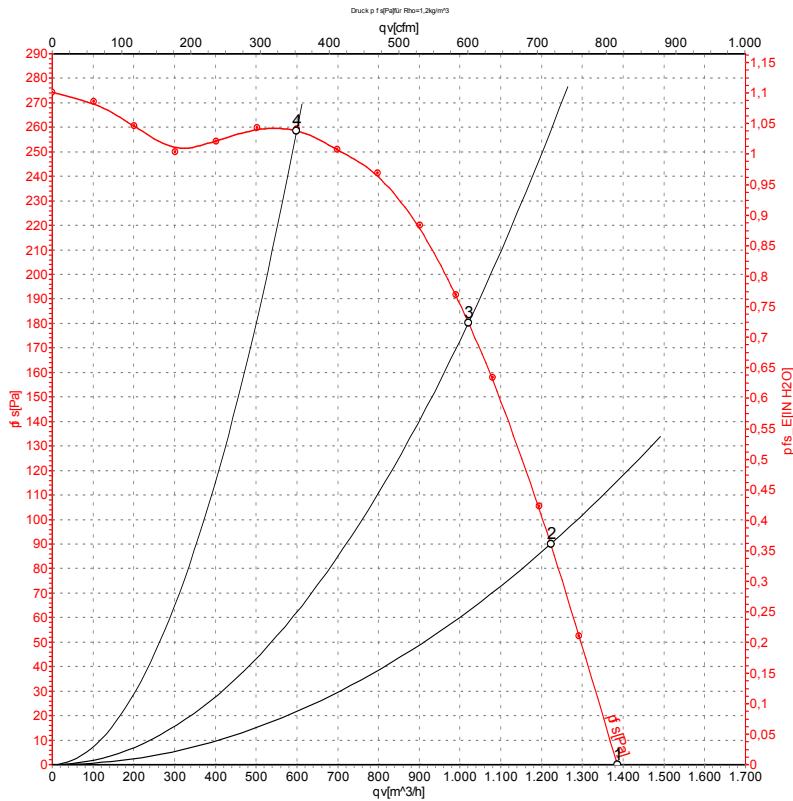
1	Соединительный кабель, силиконовый, 0,5 мм <sup>2</sup> , 4 присоединенных кабельных наконечника
2	Аксессуар: Входной диффузор 09605-2-4013 не входит в комплект поставки
3	Глубина ввинчивания не более 10 мм

## Схема подключения



U1	синий	Z	коричневый	U2	черный
PE	зеленый/желтый				

## Характеристики: производительность по воздуху 50 Hz



Измерение: LU-109666-1

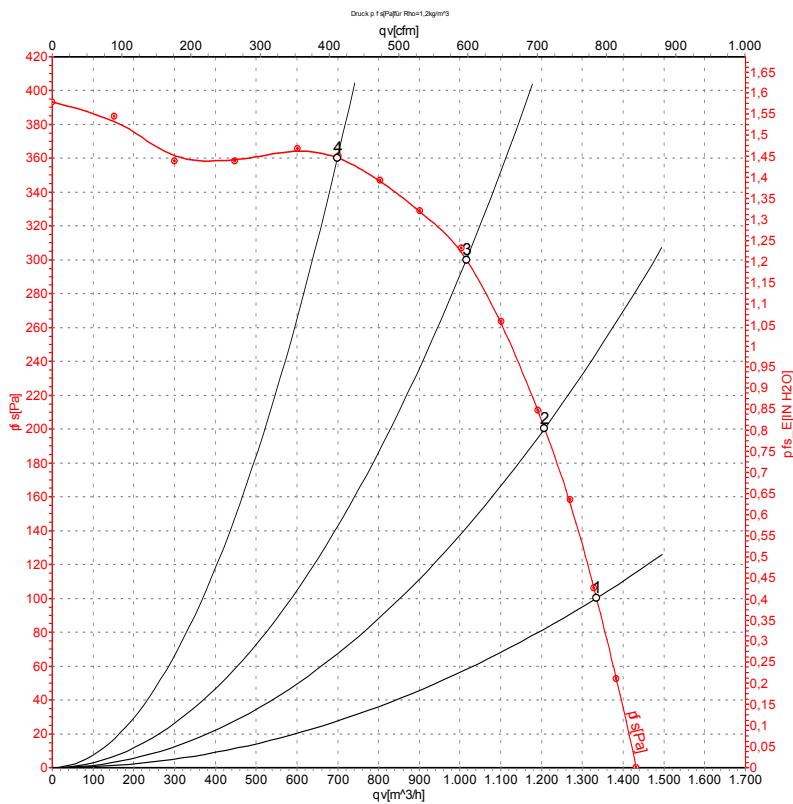
Замеры производительности соответствуют ISO 5801 категория А. Для детального уточнения способа замеров, Вам необходимо обратиться к специалистам ebm-papst. Уровень звукового давления со стороны всасывания: L<sub>wA</sub> по ISO 13347 / L<sub>pA</sub> с расстоянием 1 м от оси вентилятора. Данные действительны только при указанных условиях измерения и могут варьироваться в зависимости от условий установки. При отклонении от стандартной конфигурации, необходимо проверить все значения в собранной установке.

## Данные измерений

	U	f	n	P <sub>e</sub>	I	L <sub>pA<sub>in</sub></sub>	L <sub>wA<sub>in</sub></sub>	qv	p <sub>fs</sub>
	V	Hz	min <sup>-1</sup>	W	A	dB(A)	dB(A)	m <sup>3</sup> /h	Pa
1	230	50	1300	280	1,25	68	75	1385	0
2	230	50	1340	262	1,18	67	73	1220	90
3	230	50	1375	231	1,06	65	71	1020	180
4	230	50	1430	184	0,92	62	69	600	260

U = Напряжение питания · f = Частота · n = Скорость вращения · P<sub>e</sub> = Входная мощность · I = Потребляемый ток · L<sub>pA<sub>in</sub></sub> = Уровень звукового давления со стороны всасывания  
L<sub>wA<sub>in</sub></sub> = Уровень звуковой мощности со стороны всасывания · qv = Расход воздуха · p<sub>fs</sub> = Увелич. давления

## Характеристики: производительность по воздуху 60 Hz



Измерение: LU-109673-1

Замеры производительности соответствуют ISO 5801 категория А. Для детального уточнения способа замеров, Вам необходимо обратиться к специалистам ebm-papst. Уровень звукового давления со стороны всасывания: LwA по ISO 13347 / LpA с расстоянием 1м от оси вентилятора. Данные действительны только при указанных условиях измерения и могут варьироваться в зависимости от условий установки. При отклонении от стандартной конфигурации, необходимо проверить все значения в собранной установке.

## Данные измерений

	U	f	n	P <sub>e</sub>	I	qv	p <sub>fs</sub>
	V	Hz	min <sup>-1</sup>	W	A	m <sup>3</sup> /h	Pa
1	230	60	1480	350	1,55	1335	100
2	230	60	1535	328	1,44	1205	200
3	230	60	1610	287	1,28	1015	300
4	230	60	1680	237	1,08	700	360

U = Напряжение питания · f = Частота · n = Скорость вращения · P<sub>e</sub> = Входная мощность · I = Потребляемый ток · qv = Расход воздуха · p<sub>fs</sub> = Увелич. давления