

ebm-papst Mulfingen GmbH & Co. KG

Bachmühle 2 · D-74673 Mulfingen

Phone +49 7938 81-0

Fax +49 7938 81-110

info1@de.ebmpapst.com

www.ebmpapst.com

Коммандитное товарищество · Юридический адрес Mulfingen
Районный суд Stuttgart · HRA 590344Совладелец Elektrobau Mulfingen GmbH · Юридический адрес Mulfingen
Районный суд Stuttgart · HRB 590142**Номинальные параметры**

Тип	R4D310-CK03-01		
Двигатель	M4D138-HF		
Фаза		3~	3~
Номинальное напряжение	VAC	230	400
Подключение		Δ	Y
Частота	Hz	50	50
Метод опред. данных		мн	мн
Соответствует нормативам		CE	CE
Скорость вращения	min ⁻¹	1310	1310
Входная мощность	W	2180	2180
Потребляемый ток	A	6,75	3,9
Мин. противодействие	Pa	0	0
Мин. темп. окр. среды	°C	-40	-40
Макс. темп. окр. среды	°C	55	55
Пусковой ток	A	24	14

мн = Макс. нагрузка · мкпд = Макс. КПД · сн = Свободное нагнетание · тк = Требование клиента · ук = Установка клиента
Мы сохраняем за собой право на внесение изменений

Данные согласно директиве ErP

Категория установки	A
Категория эффективности	Статически
Регулирование частоты вращения	Нет
Конкретное соотношение*	1,01

* Конкретное соотношение = $1 + p_s / 100\,000\text{ Pa}$

		факт. знач.	норма 2013	норма 2015
Общий КПД η_{es}	%	37,5	30,3	37,3
класс эффективности N		44,2	37	44
Входная мощность P_e	kW	0,87		
Расход воздуха q_v	m ³ /h	2005		
Увелич. давления p_{fs}	Pa	593		
Скорость вращения n	min ⁻¹	1435		

Определение оптимально эффективных данных.
Определение данных согласно директиве ErP происходит с задействованием комбинации «двигатель-рабочее колесо» в стандартной системе измерения.

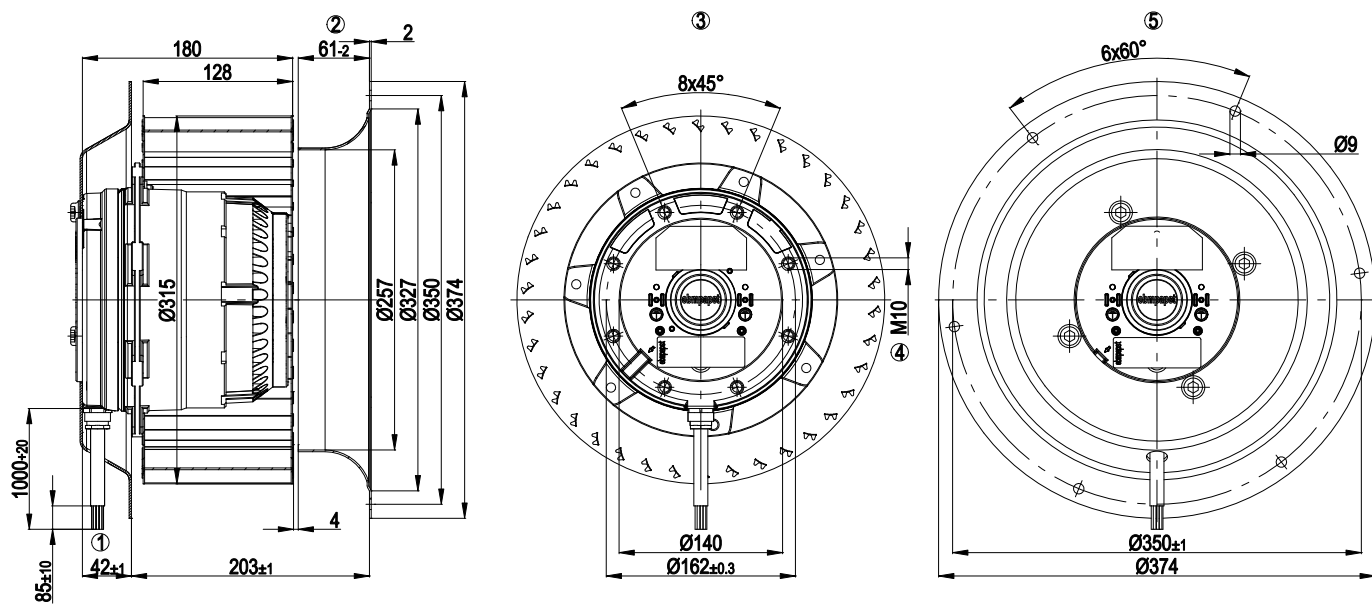
LU-111165



Техническое описание

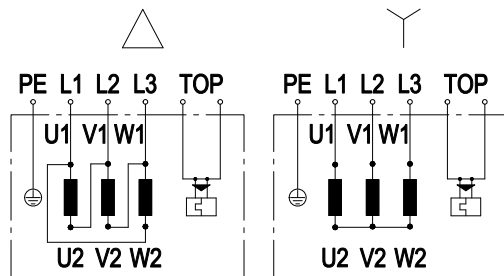
Вес	19,7 kg
Размер двигателя	310 mm
Покрывание ротора	Скрепление заливкой с алюминием
Материал рабочего колеса	Листовая сталь, оцинкованная
Направление вращения	Справа, вид на ротор
Степень защиты	IP 54
Класс изоляции	«F»
Класс защиты от влажности	F3-1
Максимально допустимая темп. окружающей среды электродвигателя (трансп./ хранение)	+ 80 °C
Минимально допустимая темп. окружающей среды электродвигателя (трансп./ хранение)	- 40 °C
Положение при монтаже	Любое
Отверстия для отвода конденсата	На стороне ротора и статора
Режим работы	S1
Тип подшипников электродвигателя	Шарикоподшипники
Контактный ток по IEC 60990 (измерительная схема рис. 4, TN-система)	<= 3,5 mA
Защита двигателя	С реле контроля температуры (TW)
Вывод кабеля подключения	Боков.
Класс защиты двигателя	I (если защитный провод подключен стороной заказчика)
Соответствие продукта стандартам	EN 61800-5-1; EN 60034-1 (2010); CE
Допуск	EAC; VDE

Чертёж изделия



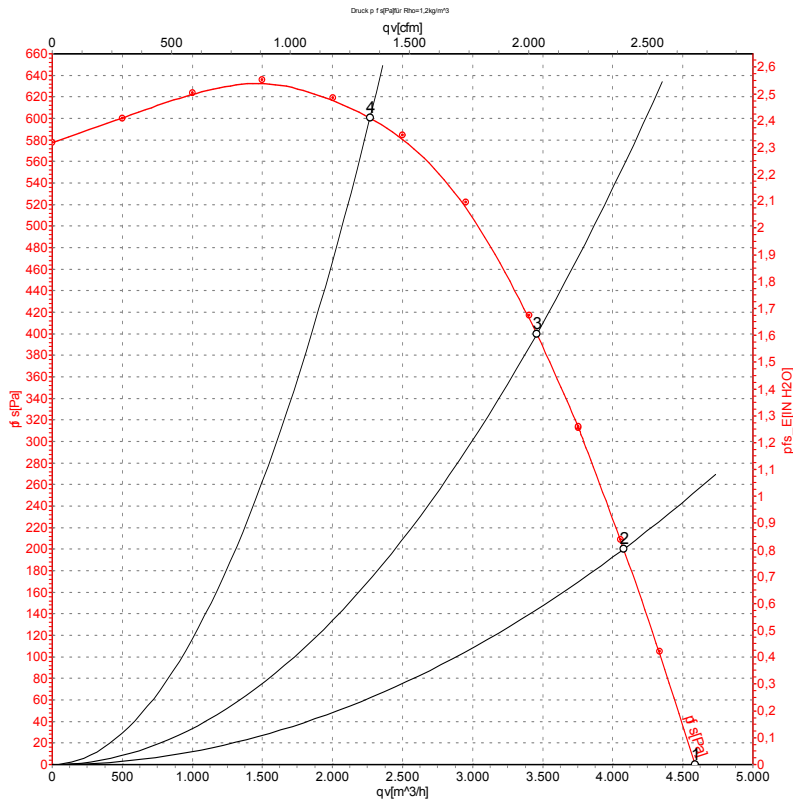
1	Соединительный провод, безгалогенный, 9 x 0,75 мм ² , с заделкой 9 зажимами
2	Деталь оснастки: впускное сопло 31010-2-4013 и фланец 38310-2-4017 не входят в комплект поставки
3	Вид без фланца
4	Глубина вворачивания: макс. 18 мм
5	Вид с фланцем

Схема подключения



Δ	Соединение по схеме треугольника
Y	Соединение по схеме звезды
L1	черный
L2	синий
L3	коричневый
U1	черный
V1	синий
W1	коричневый
U2	зеленый
V2	белый
W2	желтый
TOP	2 x серый
PE	зеленый/желтый

Характеристики: производительность по воздуху 50 Hz Y



Измерение: LU-111165

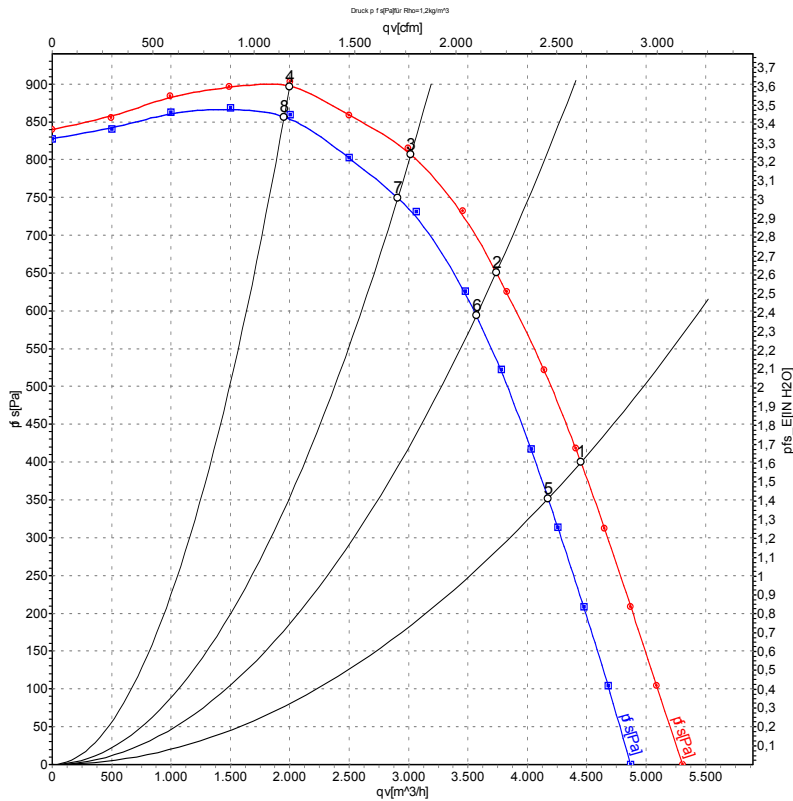
Замеры производительности соответствуют ISO 5801 категория А. Для детального уточнения способа замеров, Вам необходимо обратиться к специалистам ebmpapst. Уровень звукового давления со стороны всасывания: LwA по ISO 13347 / LpA с расстоянием 1м от оси вентилятора. Данные действительны только при указанных условиях измерения и могут варьироваться в зависимости от условий установки. При отклонении от стандартной конфигурации, необходимо проверить все значения в собранной установке.

Данные измерений

	Подкл.	U	f	n	P _e	I	LpA _{in}	LwA _{in}	qv	p _{fs}
		V	Hz	min ⁻¹	W	A	dB(A)	dB(A)	m ³ /h	Pa
1	Y	400	50	1310	2180	3,90	86	91	4585	0
2	Y	400	50	1340	1857	3,41	84	89	4075	200
3	Y	400	50	1375	1504	2,92	81	87	3455	400
4	Y	400	50	1425	978	2,27	76	82	2270	600

Подкл. = Подключение · U = Напряжение питания · f = Частота · n = Скорость вращения · P_e = Входная мощность · I = Потребляемый ток · LpA_{in} = Уровень звукового давления со стороны всасывания
LwA_{in} = Уровень звуковой мощности со стороны всасывания · qv = Расход воздуха · p_{fs} = Увелич. давления

Характеристики: производительность по воздуху 60 Hz Y



Измерение: LU-111168
Измерение: LU-111166

Замеры производительности соответствуют ISO 5801 категория А. Для детального уточнения способа замеров, Вам необходимо обратиться к специалистам ebm-papst. Уровень звукового давления со стороны всасывания: LwA по ISO 13347 / LpA с расстоянием 1м от оси вентилятора. Данные действительны только при указанных условиях измерения и могут варьироваться в зависимости от условий установки. При отклонении от стандартной конфигурации, необходимо проверить все значения в собранной установке.

Данные измерений

	Подкл.	U	f	n	P _e	I	LpA _{in}	LwA _{in}	qv	p _{fs}
		V	Hz	min ⁻¹	W	A	dB(A)	dB(A)	m ³ /h	Pa
1	Y	480	60	1590	2750	3,98	86	92	4450	400
2	Y	480	60	1630	2249	3,33	84	90	3740	650
3	Y	480	60	1675	1781	2,77	82	88	3020	815
4	Y	480	60	1715	1237	2,18	80	86	2000	900
5	Y	400	60	1490	2490	4,23	84	91	4175	350
6	Y	400	60	1560	2083	3,51	83	89	3570	595
7	Y	400	60	1615	1673	2,88	80	86	2910	752
8	Y	400	60	1680	1162	2,14	78	84	1955	862

Подкл. = Подключение · U = Напряжение питания · f = Частота · n = Скорость вращения · P_e = Входная мощность · I = Потребляемый ток · LpA_{in} = Уровень звукового давления со стороны всасывания
LwA_{in} = Уровень звуковой мощности со стороны всасывания · qv = Расход воздуха · p_{fs} = Увелич. давления

